

# MMS 214

## 1/2“ Messmikrofon

mit besonders niedrigem Eigenrauschen

- Freifeld
- 2 Hz bis 20 kHz
- 6,5 dBA bis 104 dB
- IEPE (BNC)
- Mikrofonversorgung: IEPE
- TEDS nach IEEE 1451



Das MMS 214 hat ein besonders niedriges Eigenrauschen und ist für akustische Messungen von sehr niedrigen Schalldruckpegeln konzipiert. Der elektrische Anschluss erfolgt über BNC-Kabel an Messkanäle mit IEPE Versorgung.

Die Polarisationsspannung für die extern polarisierte Messmikrofonkapsel wird im Messmikrofonvorverstärker erzeugt. Das Messmikrofon ist mit einem eingebauten Speicher zur Mikrofonidentifizierung ausgestattet (TEDS nach IEEE 1451).

### Lieferumfang

Messmikrofon, im Holzetui 210 mm x 68 mm x 50 mm	MMS 214	318019
--	---------	--------

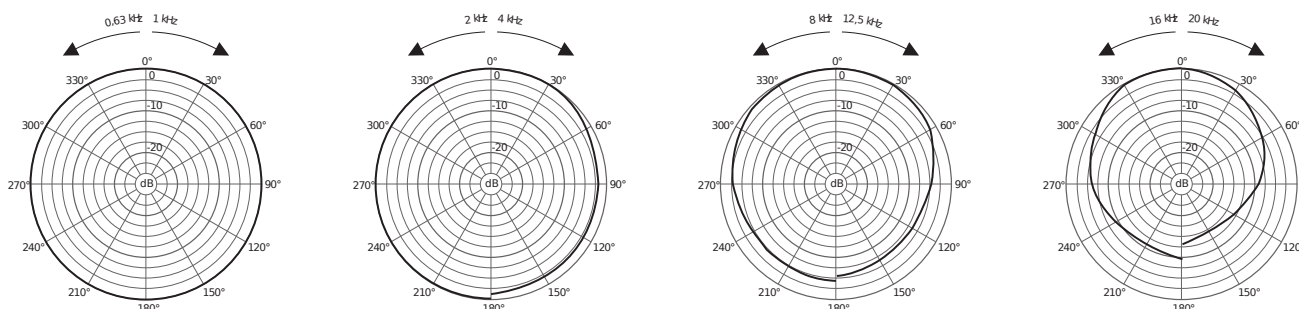
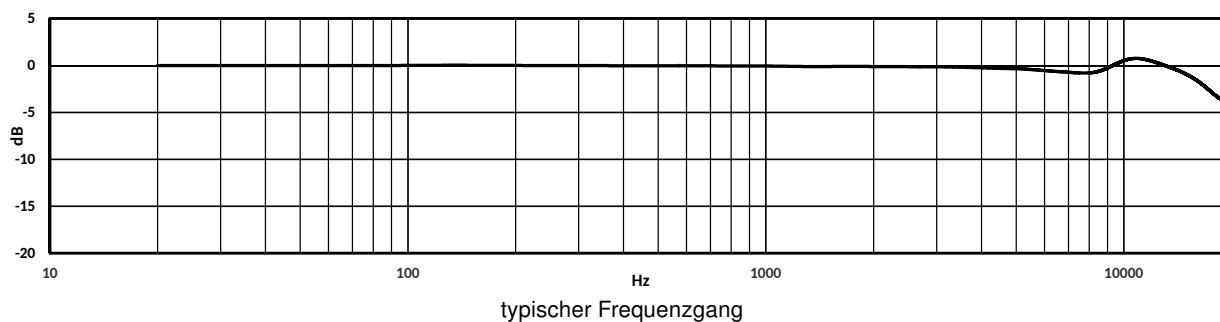
### Optionen und Zubehör

Mikrofonhalter, drehbar	MH 64	302332
Mikrofonhalter	MH 21	302351
Windschutz	W 2	302329
BNC-Kabel, 2 m lang	BNC.02	302219
BNC-Kabel, 5 m lang	BNC.05	302220
BNC-Kabel, 10 m lang	BNC.1	302221
BNC-Kabel, 20 m lang	BNC.2	302222
DAkkS akkreditierte Kalibrierung	K-MM-EA-PK Kalibrator	451003

# Technische Daten



Wandlertyp		Kapazitiver Druckempfänger
Frequenzbereich des Freifeld-Übertragungsmaßes	$\pm 2$ dB	2,5 Hz bis 16 kHz
Betriebs-Übertragungskoeffizient	$\pm 3$ dB	2,0 Hz bis 20 kHz
Betriebs-Übertragungsmaß		320 mV/Pa
Grenzschalldruckpegel für 3% Klirrfaktor bei 1 kHz	re 1 V/Pa	-10 dB $\pm 2,5$ dB
Eigenrauschen	Peak, 20 Hz bis 5 kHz	116 dB
	Peak, 20 Hz bis 20 kHz	104 dB
	RMS, 20 Hz bis 5 kHz	113 dB
	RMS, 20 Hz bis 20 kHz	101 dB
Ausgangsimpedanz		<100 Ohm
Betriebsstrom		4 mA bis 20 mA
Leerlaufspannung des Speisegerätes		24 V DC bis 30 V DC
Arbeitstemperaturbereich		-20 °C bis +60 °C
Lagertemperaturbereich		-40 °C bis +80 °C
Temperaturkoeffizient	bei 250 Hz	$\leq 0,01$ dB/K
Statischer Druckkoeffizient	bei 250 Hz	-0,00001 dB/Pa
Feuchtigkeitsgrenzen		r.H. <100%, Betauung unzulässig
Durchmesser	ohne Schutzkappe	12,7 mm $\pm$ 0,05 mm
	mit Schutzkappe	13,2 mm $\pm$ 0,05 mm
Länge		135 mm
Gewicht		250 g
Steckverbinder		BNC
Speicher für Mikrofonidentifizierung		256-Bit 1-Wire™ EEPROM



Microtech Gefell GmbH · Georg-Neumann-Platz · 07926 Gefell · Germany

Phone +49 (0)36649 882-0 · Fax +49 (0)36649 882-11 · [www.microtechgefell.de](http://www.microtechgefell.de) · [info@microtechgefell.de](mailto:info@microtechgefell.de)