

MKS 222

1/2"

Messmikrofonkapsel

für Tiefton-Anwendungen

- WS2F nach IEC 61094-4
- Freifeld
- 0,5 Hz bis 20 kHz
- 15 dBA bis 149 dB
- extern polarisiert 200 V



Die MKS 222 hat einen zu tiefen Frequenzen hin erweiterten Frequenzgang des Übertragungsmaßes und ist insbesondere für akustische Messungen von sehr niedrigen Frequenzen konzipiert.

Der statische Druckausgleich erfolgt über eine Kapillare zum nachfolgenden Vorverstärker (rear-vented). Die Messmikrofonkapsel ist für Schallpegelmesser der Klasse 1 nach IEC 61672 geeignet.

Lieferumfang

| | | |
|--|---------|--------|
| Messmikrofonkapsel, Edelstahl, im Holzetui 90 mm x 90 mm x 40 mm | MKS 222 | 311150 |
|--|---------|--------|

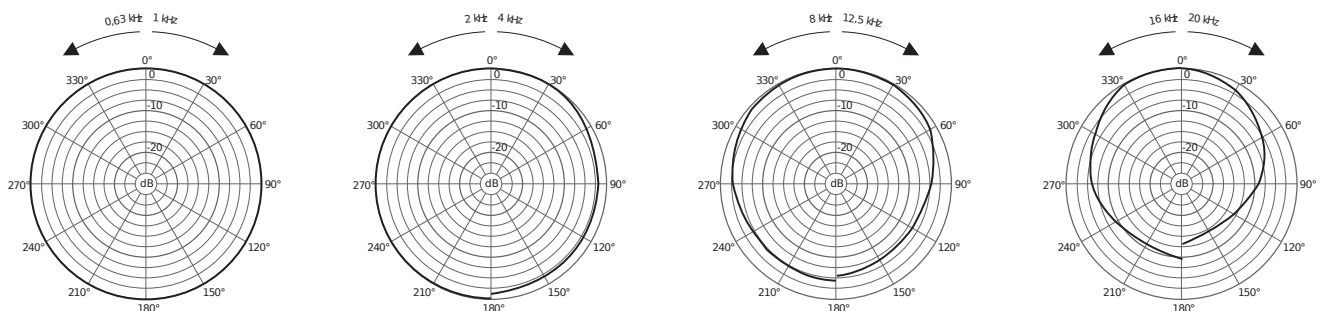
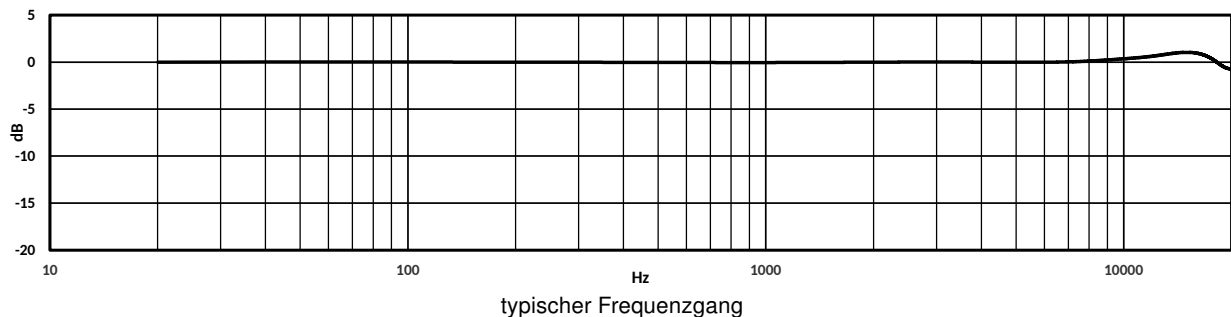
Optionen und Zubehör

| | | |
|---|--------------------|--------|
| Schutzkappe für raue Umgebung statt Standard-Schutzkappe | SR 2 | 302364 |
| Elektrostatische Anregeelektrode statt Standard-Schutzkappe | EA 2 | 302365 |
| Adapter für 1/2" Messmikrofonkapseln auf 1/4" Vorverstärker | A 69 | 302304 |
| Winkeladapter 1/2" | WA 20 | 302334 |
| Trockenadapter 1/2" | TA 202 | 302314 |
| Windschutz | W 2 | 302329 |
| DAkkS akkreditierte Kalibrierung | MM-PK-LD Pistonfon | 450003 |

Technische Daten



| | | |
|--|--------------------------|----------------------------|
| Wandlertyp | | Kapazitiver Druckempfänger |
| Frequenzbereich des Freifeld-Übertragungsmaßes | $\pm 2,0$ dB | 0,5 Hz bis 20 kHz |
| Leerlauf-Übertragungskoeffizient | | 50 mV/Pa |
| Leerlauf-Übertragungsmaß | re 1 V/Pa | -26 dB $\pm 1,5$ dB |
| Grenzschalldruckpegel für 3% Klirrfaktor bei 1 kHz | Peak, mit MV 203 @ 120 V | 149 dB |
| | RMS, mit MV 203 @ 120 V | 146 dB |
| Eigenrauschen | mit MV 203 | 15 dBA |
| Polarisationsspannung | | 200 V |
| Kapazität bei 1 kHz | | 19 pF |
| Arbeitstemperaturbereich | | -50 °C bis +100 °C |
| Temperaturkoeffizient | | $\leq 0,01$ dB/K |
| Statischer Druckkoeffizient | | -0,00001 dB/Pa |
| Durchmesser | ohne Schutzkappe | 12,7 mm $\pm 0,05$ mm |
| | mit Schutzkappe | 13,2 mm $\pm 0,05$ mm |
| Länge | | 16,4 mm |
| Gewicht | | 7,5 g |
| Gewinde für Vorverstärker | | 11,7 mm 60 UNS |
| Gewinde für Schutzkappe | | 12,7 mm 60 UNS |



Microtech Gefell GmbH · Georg-Neumann-Platz · 07926 Gefell · Germany

Phone +49 (0)36649 882-0 · Fax +49 (0)36649 882-11 · www.microtechgefell.de · info@microtechgefell.de