

MKS 231

1/2"

Messmikrofonkapsel

für Diffusfeld-Anwendungen

- WS2D nach IEC 61094-4
- Diffusfeld
- 3,5 Hz bis 16 kHz
- 15 dBA bis 149 dB
- extern polarisiert 200 V



Die MKS 231 hat einen diffusfeldentzerrten Frequenzgang des Übertragungsmaßes und ist insbesondere für akustische Messungen im diffusen Schallfeld und in akustischen Kupplern konzipiert.

Der statische Druckausgleich erfolgt über eine Kapillare zum nachfolgenden Vorverstärker (rear-vented). Die Messmikrofonkapsel ist für Schallpegelmesser der Klasse 1 nach IEC 61672 geeignet.

Lieferumfang

Messmikrofonkapsel, Edelstahl, im Holzetui 90 mm x 90 mm x 40 mm	MKS 231	311151
--	---------	--------

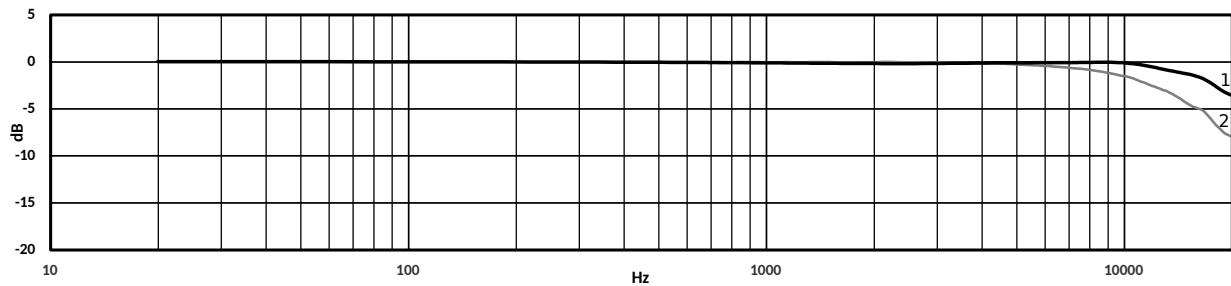
Optionen und Zubehör

Schutzkappe für raue Umgebung statt Standard-Schutzkappe	SR 2	302364
Elektrostatische Anregeelektrode statt Standard-Schutzkappe	EA 2	302365
Adapter für 1/2" Messmikrofonkapseln auf 1/4" Vorverstärker	A 69	302304
Winkeladapter 1/2"	WA 20	302334
Trockenadapter 1/2"	TA 202	302314
Windschutz	W 2	302329
DAkkS akkreditierte Kalibrierung	MM-PK-LD Pistonfon	450003

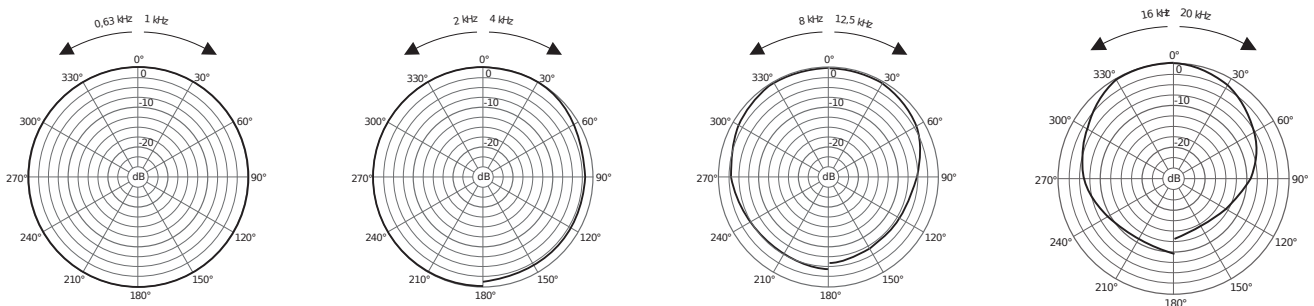
Technische Daten



Wandlertyp		Kapazitiver Druckempfänger
Frequenzbereich des Diffusfeld-Übertragungsmaßes	$\pm 2,0$ dB	3,5 Hz bis 16 kHz
Frequenzbereich des Druck-Übertragungsmaßes	$\pm 1,0$ dB	10 Hz bis 8 kHz
Leerlauf-Übertragungskoeffizient		50 mV/Pa
Leerlauf-Übertragungsmaß	re 1 V/Pa	-26 dB -3 dB
Grenzschalldruckpegel für 3% Klirrfaktor bei 1 kHz	Peak, mit MV 203 @ 120 V	149 dB
	RMS, mit MV 203 @ 120 V	146 dB
Eigenrauschen	mit MV 203	15 dBA
Polarisationsspannung		200 V
Kapazität bei 1 kHz		16 pF
Arbeitstemperaturbereich		-50 °C bis +125 °C
Lagertemperaturbereich		-50 °C bis +80 °C
Temperaturkoeffizient		$\leq 0,01$ dB/K
Statischer Druckkoeffizient		-0,00001 dB/Pa
Durchmesser	ohne Schutzkappe	12,7 mm \pm 0,05 mm
	mit Schutzkappe	13,2 mm \pm 0,05 mm
Länge		16,4 mm
Gewicht		7,5 g
Gewinde für Vorverstärker		11,7 mm 60 UNS
Gewinde für Schutzkappe		12,7 mm 60 UNS



typischer Frequenzgang: 1 Diffusfeld, 2 Druck



Microtech Gefell GmbH · Georg-Neumann-Platz · 07926 Gefell · Germany

Phone +49 (0)36649 882-0 · Fax +49 (0)36649 882-11 · www.microtechgefell.de · info@microtechgefell.de