



UMT 70 S

Studiomikrofon

mit Original M 7 Kapsel

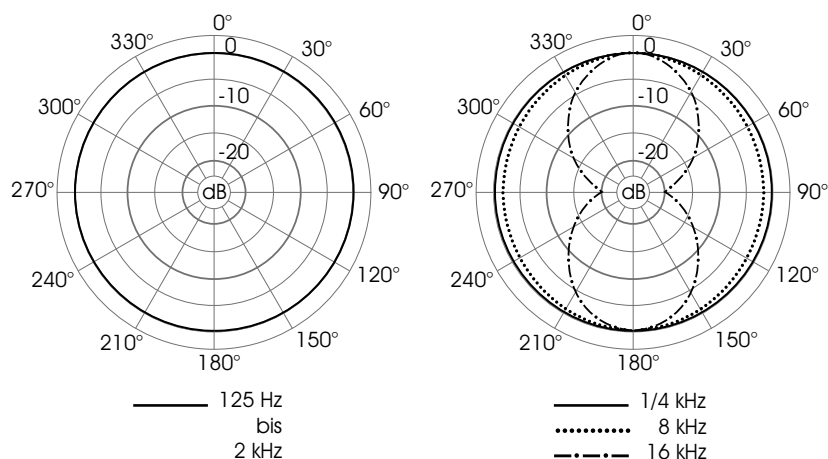
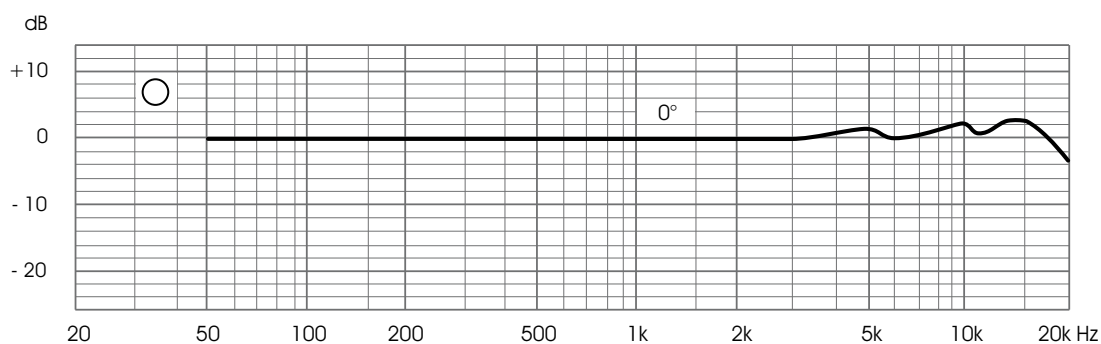
- Kondensatormikrofon
- Kugel, Niere, Acht
- Großmembrankapsel
- PVC-Membran
- Transistorverstärker
- Phantomspeisung P48

Lieferumfang, Optionen und Zubehör	Typ	Best.-Nr.
Studiomikrofon, nickel matt	UMT 70 S	211130
Windschutz, anthrazit	W 76	202407
Popschutz, schwarz	P 110	600097
Schaumstoff für P 110, schwarz - Ersatzteil		600168
Popschutz, schwarz	P 110.W	610189
Mikrofonhalter, nickel matt	MH 93.1	202304
Elastische Halterung, nickel matt	EH 93 P	202357
Elastische Aufhängung inkl. A93, nickel matt	EA 93	212311
Adapter für Elastische Aufhängung EA 93, nickel matt	A 93	202354
Mikrofonanschlusskabel, 10 m, XLR, schwarz	C 70.1	202212
Mikrofonanschlusskabel, 10 m, XLR, RFI geschirmt, schwarz	C 70.1 HF	202213
Stereo-Kombinationsschiene, 25 cm, für XY / ORTF, schwarz	KS 25	202398

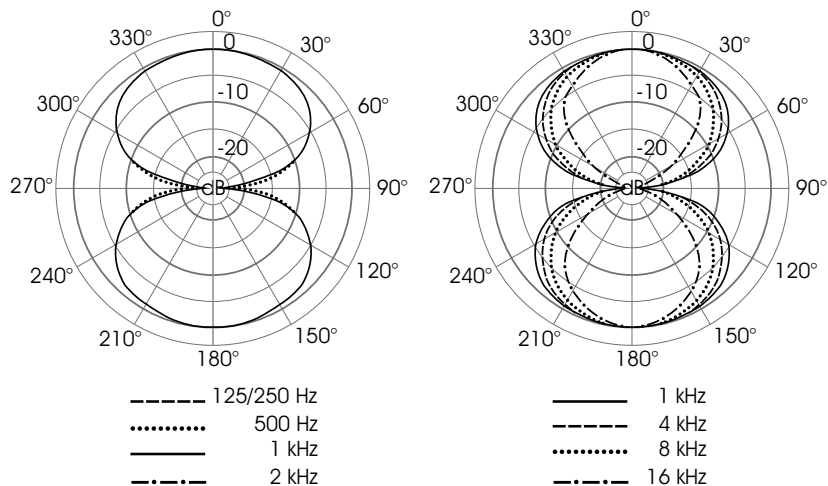
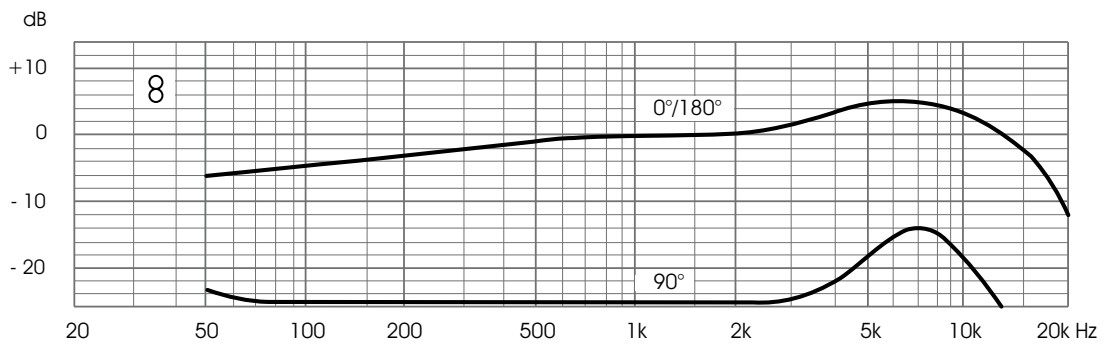
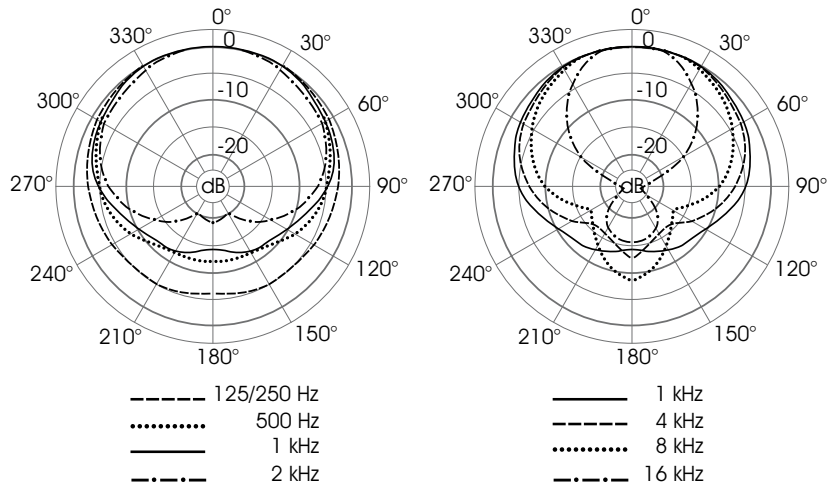
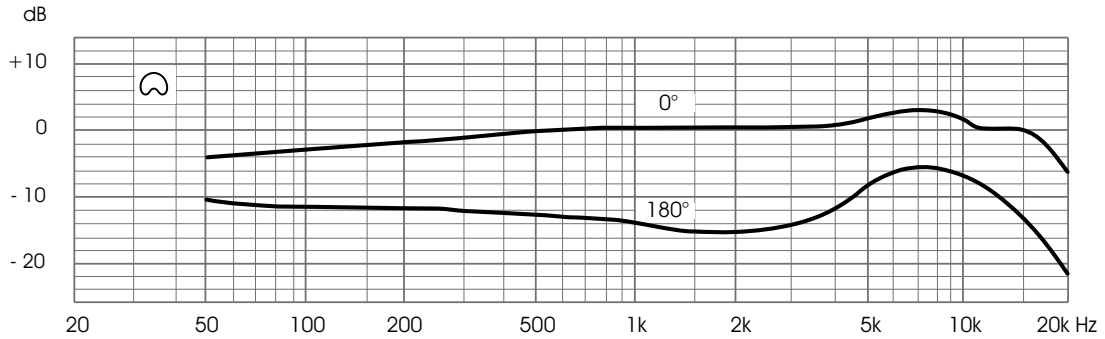
UMT 70 S



Richtcharakteristik	Kugel, Niere, Acht	
Akustische Arbeitsweise	Druckgradientenempfänger	
Übertragungsbereich	20 bis 20.000 Hz	
Empfindlichkeit bei 1 kHz	7 / 13 / 8 mV/Pa ± 3 dB	
Schalterstellung "Tiefenabsenkung" bei 90 Hz	-10 dB ± 1 dB	
Nennimpedanz	150 Ω	
Ersatzgeräuschpegel	CCIR 468-4	22 dB
	DIN EN 60268-4	14 dB-A
Geräuschpegelabstand (bez. auf 1 Pa bei 1 kHz)	CCIR-bewertet	77 dB
	A-bewertet	80 dB
Grenzschalldruckpegel mit 10 dB Vordämpfung	für K < 0,5 %	139 / 134 / 139 dB
		149 / 144 / 149 dB
Dynamikumfang	120 dB	
Stromaufnahme	3 mA	
Anschlussarmatur	XLR3M	
Gewicht	290 g	
Abmessungen (L x Ø)	217 mm x 42 Schutzkorb / 21 mm Verstärker	



UMT 70 S



UMT 70 S



DDE21130.01 (13.05.2026) © Microtech Gefell GmbH

Microtech Gefell GmbH · Georg-Neumann-Platz · 07926 Gefell · Germany
Phone +49 (0)36649 882-0 · Fax +49 (0)36649 882-11 · www.microtechgefell.de · info@microtechgefell.de

