



M 320

Studiomikrofon

vielseitig einsetzbar für
hochwertige Aufnahmen

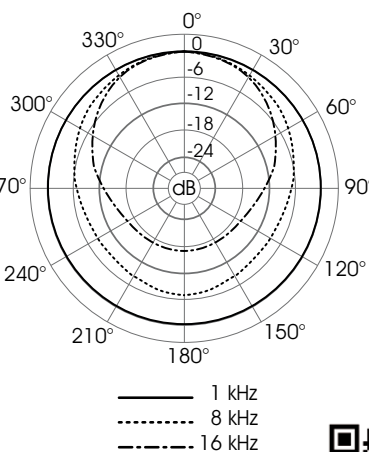
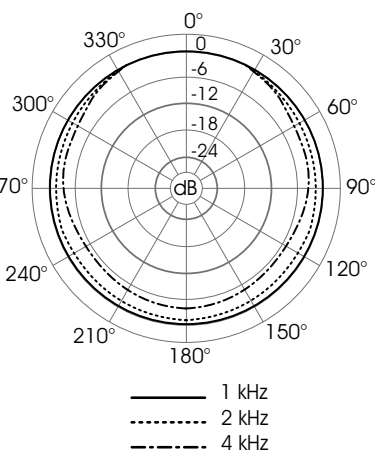
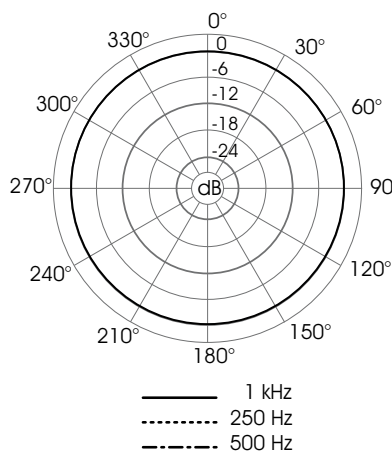
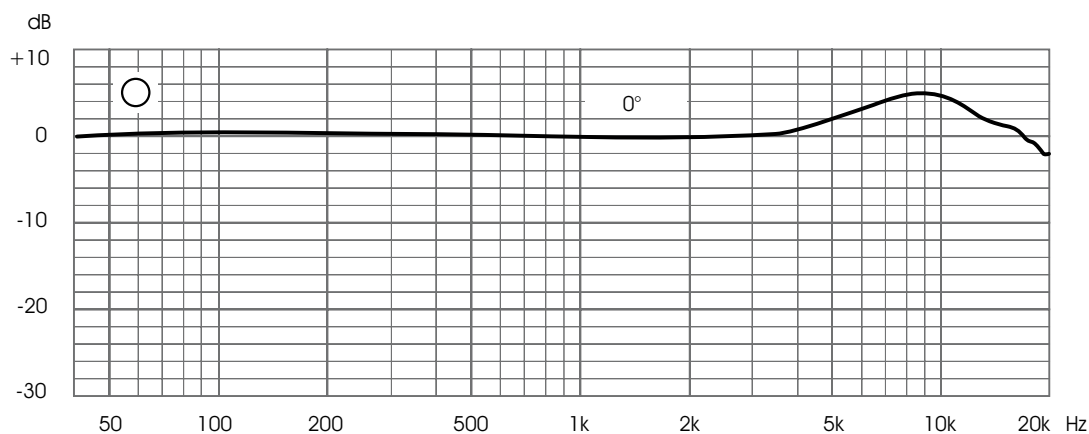
- Kondensatormikrofon
- Kugel
- Kleinmembrankapsel
- PE-Membran
- Transistorverstärker
- Phantomspeisung P48

Lieferumfang, Optionen und Zubehör	Typ	Best.-Nr.
Studiomikrofon, dunkel bronze	M 320	2111187
Windschutz, anthrazit	W 21	202421
Popschutz, schwarz	P 110	600097
Schaumstoff für P 110, schwarz - Ersatzteil		600168
Mikrofonhalter, Ø 21 mm, dunkel bronze	MH 93.1	202303
Mikrofonhalter, Ø 21 mm, schwarz	MH 22	302350
Elastische Aufhängung, dunkel bronze	EH 93 P	202358
Tischständer, schwarz	TS 10	202399
Stereo-Kombinationsschiene, schwarz	KS 25	202398
Mikrofonschiene Verbindungsstück, schwarz		600180

M 320



Richtcharakteristik		Kugel
Akustische Arbeitsweise		Druckempfänger
Übertragungsbereich		20 bis 20.000 Hz
Feldbetriebsübertragungsfaktor bei 1 kHz		16 mV/Pa
Nennimpedanz		100 Ω
Ersatzgeräuschpegel	IEC 268-4	13 dB(A)
	CCIR 468-4	25 dB
Geräuschpegelabstand (bez. auf 1 Pa bei 1 kHz)	A-bewertet	81 dB
	CCIR-bewertet	69 dB
Grenzschalldruckpegel	für $K < 0,5 \%$	144 dB
Dynamikumfang des Mikrofonverstärkers		131 dB
Stromaufnahme	P48, IEC 61938	3,8 mA
Anschlussarmatur		XLR-3M
Gewicht		125 g
Abmessungen (L x Ø)		130 mm x 21 mm



DDE 211187.01 (01.11.2024) ©Microtech Gefell GmbH

