



M 92.1 S

Studiomikrofon

mit Original M 7 Kapsel

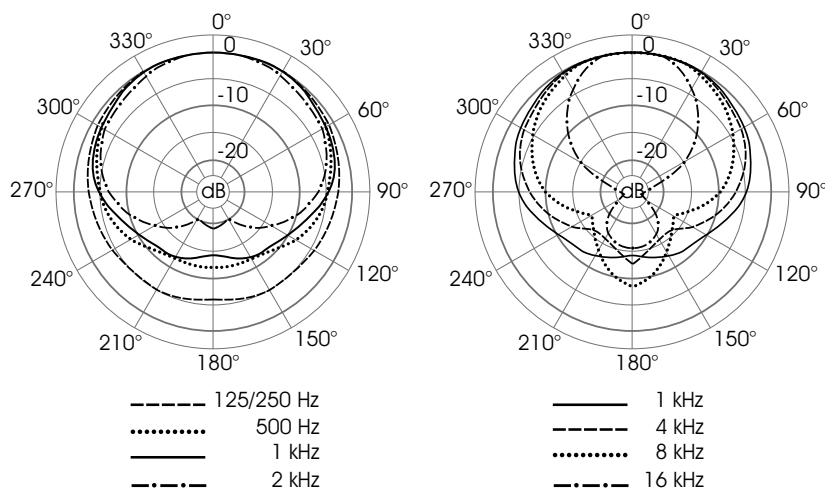
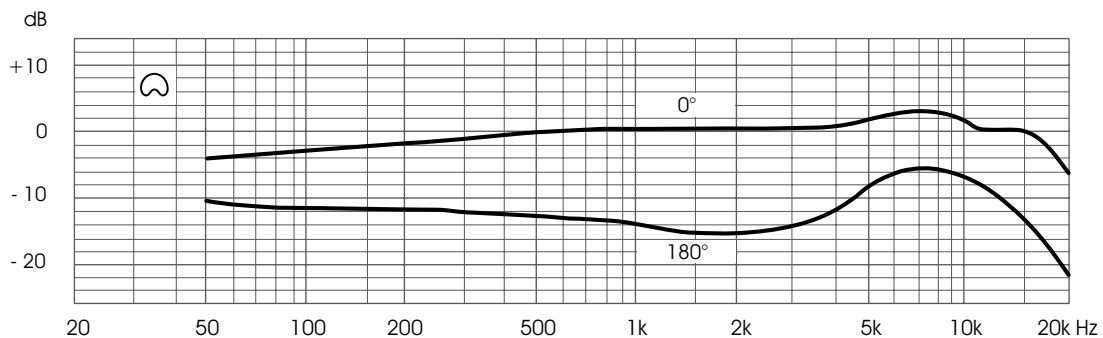
- Kondensatormikrofon
- Niere
- Großmembrankapsel
- PVC-Membran
- Röhrenverstärker
- mit Netzgerät

Lieferumfang, Optionen und Zubehör	Typ	Best.-Nr.
Studiomikrofon, nickel matt mit Netzanschlussgerät UN 920.1, Mikrofonanschlusskabel C 92.1, Elastische Aufhängung EA 92, Windschutz W 92	M 92.1 S	211189
Windschutz, anthrazit	W 92	202402
Popschutz, schwarz	P 110	600097
Schaumstoff für P 110, schwarz - Ersatzteil		600168
Mikrofonhalter, nickel matt	MH 80	202320
Elastische Halterung, nickel matt	EA 92	212311
Mikrofonanschlusskabel, 10 m, schwarz	C 92.1	202204

M 92.1 S



Richtcharakteristik		Niere
Akustische Arbeitsweise		Druckgradientenempfänger
Übertragungsbereich		20 bis 20.000 Hz
Empfindlichkeit bei 1 kHz		19 mV/Pa
Nennimpedanz		200 Ω
Ersatzgeräuschpegel	IEC 268-4	15 dB(A)
	CCIR 468-4	25 dB
Geräuschpegelabstand (bez. auf 1 Pa bei 1 kHz)	A-bewertet	79 dB
	CCIR-bewertet	69 dB
Grenzschalldruckpegel	für K < 0,5 %	118 dB
Dynamikumfang		103 dB
Betriebsspannung		120 V-
Anodenstrom		1 mA-
Heizspannung		5,8 mV-
Heizstrom		200 mA-
Röhre	rausch- und klingarm	EF 86
Anschlussarmatur		7-polig, Tuchel C 70/A
Gewicht		430 g
Abmessungen (L x Ø)		197 mm x 42 mm



DDE 21189.01 (13.01.2025) © Microtech Gefell GmbH

